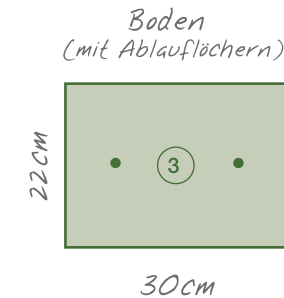
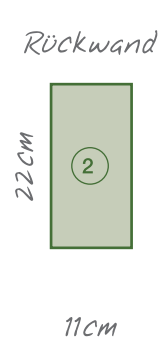
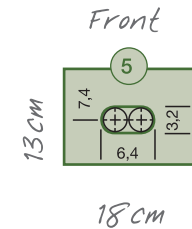
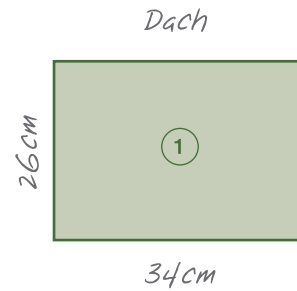
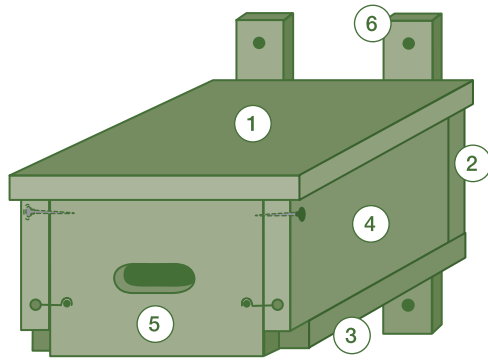


Bauanleitung für den Mauersegler-Nistkasten



Mauersegler-Nistkästen sollten in mindestens sechs Metern Höhe aufgehängt werden. Gut geeignet sind geschützte Wandbereiche unter der Dachtraufe, überdachte Balkone oder Fensternischen. Da der Mauersegler in Kolonien brütet, ist es empfehlenswert, mindestens drei Kästen anzubringen. Wichtig ist ein freier An- und Abflug sowie ein freier Flugraum unter dem Nistkasten. Mitte April sollte eine Mauersegler-Wohnung am Haus angebracht sein, damit die zurückkehrenden Segler sie direkt beziehen können.

TIPP: Die Front wird – wie beim Meisenkasten – mit zwei Nägeln an den Seitenwänden befestigt – so lässt sie sich drehend nach oben öffnen. Auch hier wird mit drehbaren Schraub- oder auch Verschluss-haken gesichert.



Weitere Baupläne für Nistkästen und Nisthilfen für Vögel, Fledermäuse, Igel und Insekten finden Sie in der NABU-Broschüre „Wohnen nach Maß“ (Art.-Nr. 4028), die Sie im NABU Natur Shop, Tel. 05 11.89 81 38-0, info@NABU-Natur-Shop.de, für 2 Euro zzgl. Versandkosten bestellen können.

© Naturschutzbund Deutschland (NABU) e.V., Charitéstraße 3, 10117 Berlin, Tel. 030.28 49 84-0, NABU@NABU.de, www.NABU.de.